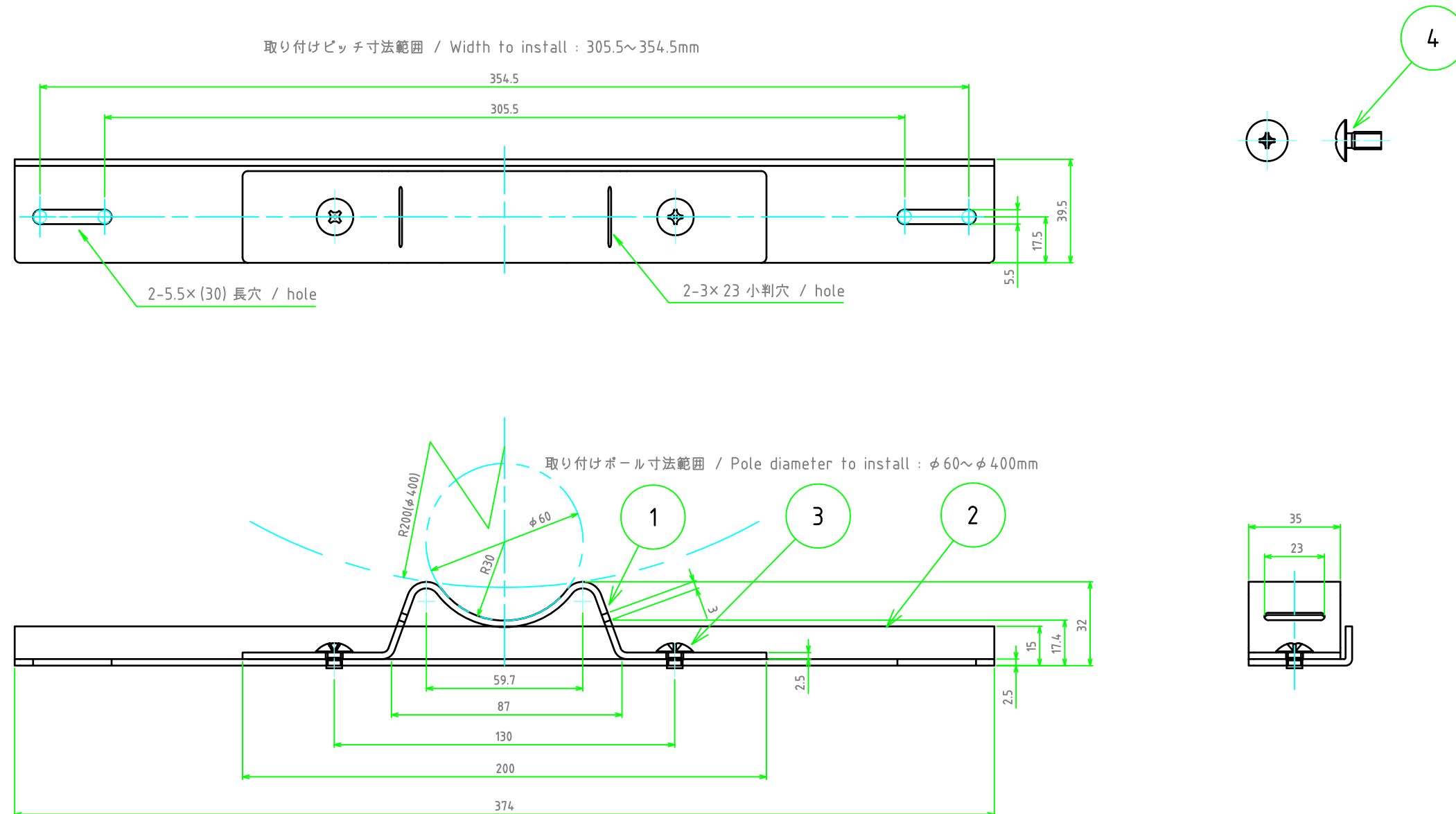


No.	名称 / Part name	数量 / Pcs	材質 / Material	色・表面処理 / Color・Finish
1	金具 / Bracket upper	2	SUS304	バレル研磨仕上げ / Barell finish
2	金具 / Bracket lower	2	SUS304	バレル研磨仕上げ / Barell finish
3	M6×6 トラスビス / M6-6 Tras screw	4	SUS	無処理 / Unfinish
4	M5×10 トラスビス / M5-10 Tras screw	4	SUS	無処理 / Unfinish



株式会社タカチ電機工業 TAKACHI ELECTRONICS ENCLOSURE Co., LTD.			品名/Title ポール取り付け金具 POLE MOUNTING BRACKET	尺度/Scale 1:2
承認/Approved	検図/Checked	製図/Created	型番/Product number SSK-400	
中根	中根	鎌田	作成日/Date 2019/11/06	/